
**RICHIESTA DI QUOTAZIONE (RFQ)
FORNITURA E INSTALLAZIONE DI CORPI ILLUMINANTI
RFQ NO. HQ-2024-000372**

Data: **25 ottobre 2024**

Gentilissimi,

La International Development Law Organization (IDLO) ha il piacere di invitarvi a presentare una quotazione per la fornitura e installazione di corpi illuminanti. Il requisito completo è descritto nell'Allegato B ("Specifiche tecniche").

Richiediamo inoltre che la vostra quotazione venga presentata utilizzando il formato di cui all'Allegato C ("Quotazione dell'offerente").

La vostra quotazione deve essere inviata tramite e-mail, con un limite massimo di 10MB e deve essere priva di qualsiasi forma di virus o contenuto corrotto; in caso contrario, sarà respinta.

La quotazione sarà valutata in base al prezzo più basso che soddisfa i requisiti secondo i criteri stabiliti nell'Allegato A ("Istruzioni per offerenti") punto q.

In caso di discrepanza tra il prezzo unitario e il prezzo totale (ottenuto moltiplicando il prezzo unitario e la quantità), il prezzo unitario prevarrà e il prezzo totale sarà corretto da IDLO. Se l'offerente non accetta il prezzo finale basato sulla correzione degli errori da parte di IDLO, la sua quotazione sarà rifiutata.

Gli offerenti non potranno variare i loro prezzi per alcun motivo dopo la scadenza della gara e finché la quotazione rimane valida. Al momento dell'assegnazione del contratto, IDLO si riserva il diritto di variare (aumentare o diminuire) la quantità di beni e/o servizi fino a un massimo del venticinque per cento (25%) dell'offerta totale, senza alcuna modifica del prezzo unitario o di altri termini e condizioni.

L'IDLO si riserva la facoltà di non accettare nessuna quotazione o di non procedere ad una aggiudicazione, e non sarà responsabile dei costi relativi alla preparazione e presentazione della vostra quotazione, indipendentemente dal risultato della gara o dalla procedura di selezione delle quotazioni.

L'IDLO invita ogni eventuale offerente ad evitare e prevenire qualsiasi conflitto di interesse, informando l'IDLO nel caso in cui l'offerente, o suo consulente, o membro del proprio personale fosse stato coinvolto nella preparazione dei requisiti, disegni, specifiche di gara, stime o ogni altra informazione utilizzata in questa richiesta di quotazione ("RFQ").

Presentando una quotazione in risposta a questo bando, gli offerenti confermano l'accettazione integrale dei "Termini e condizioni generali dell'IDLO" e del "Codice di condotta dei fornitori dell'IDLO"; ciò include la politica di pagamento, secondo cui il pagamento avviene entro 30 giorni dalla consegna del servizio dietro emissione di una regolare fattura.

La presente RFQ include i seguenti documenti:

Istruzioni per gli offerenti	Allegato A
Specifiche tecniche con gli Allegati: 1) Computo Metrico ("Richiesta Offerta") 2) Allegato 1 - Lampada a forma di lanterna 3) Allegato 2 - Lampada da parete per esterni	Allegato B
Quotazione dell'offerente (in inglese)	Allegato C
Termini e condizioni generali dell'IDLO e il Codice di condotta dei fornitori dell'IDLO (in inglese)	Allegato D

Per eventuali domande o chiarimenti relativi a questa RFQ, vi preghiamo di contattare IDLO all'indirizzo tenders@idlo.int indicando **Chiarimenti RFQ NO. HQ-2024-000372** nell'oggetto dell'email, entro e non oltre 48 ore prima della scadenza per la presentazione delle quotazioni.

Scadenza per la presentazione della quotazione:

Entro e non oltre

Data: 5 novembre 2024

Ore: 15:00 hours Rome, Italy local time.

Vi ringraziamo anticipatamente e attendiamo con interesse la vostra quotazione.

Cordiali saluti,

International Development Law Organization | IDLO
Sede di Roma

ALLEGATO A
ISTRUZIONI PER GLI OFFERENTI

a. Descrizione di beni/servizi richiesti	Vedi Allegato B (“Specifiche tecniche”)
b. Scadenza per la presentazione della quotazione	La quotazione deve essere indirizzata a IDLO entro e non oltre Data: 5 novembre 2024 Ore: 15:00 ora locale di Roma, Italia.
c. Termini e condizioni generali	La presentazione di qualsiasi quotazione implica l'accettazione incondizionata dei “Termini e condizioni generali di IDLO per l'acquisto di beni o servizi” e l'adesione al “Codice di condotta dei fornitori”.
d. Termini di pagamento	IDLO effettuerà il pagamento entro 30 giorni dopo la ricezione soddisfacente di tutti i beni/servizi e dopo la presentazione della fattura da parte del fornitore.
e. Condizioni per il rilascio del pagamento	Accettazione da parte di IDLO del modulo per beni o servizi basata sulla piena conformità ai requisiti del RFQ.
f. Validità della quotazione a partire dalla scadenza della gara	90 giorni In circostanze eccezionali, IDLO può richiedere all'offerente di estendere la validità della quotazione oltre quanto inizialmente indicato in questo RFQ. L'offerente dovrà confermare l'estensione per iscritto, senza alcuna modifica alla quotazione.
g. Presentazione della quotazione	Tutte le quotazioni devono essere inviate tramite il seguente indirizzo email: tenders@idlo.int (ESCLUSIVAMENTE)
h. Quotazioni parziali	<input checked="" type="checkbox"/> Non consentite
i. Luogo di consegna	IDLO Headquarters in Viale Vaticano 106, 00165 Roma, Italia.
j. Termini di consegna	La consegna dei beni e dei servizi associati dovrà iniziare il 20 novembre 2024 e dovrà essere completata entro il 20 dicembre 2024.
k. Lo sdoganamento, se necessario, sarà effettuato da:	<input type="checkbox"/> IDLO <input type="checkbox"/> Fornitore <input checked="" type="checkbox"/> N/A
l. Valuta della quotazione	EUR

<p>m. Documenti preliminari da presentare</p>	<ul style="list-style-type: none"> <input checked="" type="checkbox"/> Computo metrico (“Richiesta Offerta”); <input checked="" type="checkbox"/> Allegato C (Quotazione dell’offerente) debitamente firmata e timbrata; <input checked="" type="checkbox"/> Ultimo certificato di registrazione aziendale (visura camerale, or equivalente); <input checked="" type="checkbox"/> Brochure aziendale con descrizione dei servizi per la conformità alle specifiche tecniche; <input checked="" type="checkbox"/> Piano Operativo di Sicurezza (POS); <input checked="" type="checkbox"/> Documento per comprovare la regolarità contributiva (es. DURC), ai sensi della normativa vigente; <input checked="" type="checkbox"/> Il verbale di avvenuto sopralluogo firmato da entrambe le parti.
<p>n. Requisiti speciali di imballaggio o controllo della temperatura</p>	<p><input checked="" type="checkbox"/> N/A</p>
<p>o. Servizi post-vendita richiesti, se applicabile</p>	<p><input checked="" type="checkbox"/> Garanzia su parti e manodopera per un period minimo di 2 anni</p>
<p>p. Valutazione della quotazione</p>	<p>La valutazione sarà effettuata secondo il seguente ordine di priorità:</p> <ol style="list-style-type: none"> 1. Presentazione completa dei documenti preliminary (come da Allegato A, punto m) 2. Conformità alle specifiche tecniche 3. Completezza dei servizi post-vendita, come da Allegato A, punto o, se applicabile 4. Data di consegna 5. Prezzo
<p>q. Aggiudicazione del contratto</p>	<p>L’aggiudicazione del contratto avverrà in base a seguenti criteri:</p> <ol style="list-style-type: none"> a) Presentazione completa di: <ol style="list-style-type: none"> a. Computo metrico (“Richiesta Offerta”) e b. “Quotazione dell’offerente” (Allegato C); b) L’offerta più conveniente e tecnicamente conforme.
<p>r. Firma del contratto</p>	<p>Entro cinque (5) giorni di calendario dalla data di ricezione del contratto, l’offerente aggiudicatario dovrà firmare e datare il contratto e restituirlo a IDLO. La mancata presentazione può costituire motivi sufficienti per l’annullamento dell’aggiudicazione, e in tal caso IDLO potrà assegnare il contratto al secondo offerente classificato o richiedere nuove offerte.</p>
<p>s. Liquidazione danni</p>	<p><input checked="" type="checkbox"/> Si - Per il ritardo nella consegna dei beni, IDLO avrà il diritto di richiedere la liquidazione dei danni al Contraente in conformità all’Articolo 23 di Termini e condizioni generali per l’acquisto di beni.</p> <p>Il risarcimento danni per qualità inferiore o non conformità delle specifiche dei beni sarà valutato caso per caso in base alla gravità del problema, determinata esclusivamente da IDLO. L’applicazione di questa disposizione sui risarcimenti danni non esonera il contraente dalle proprie obbligazioni o responsabilità ai sensi del contratto.</p>

	<p><input checked="" type="checkbox"/> Sì - Per il ritardo nella consegna dei <u>servizi</u>, IDLO avrà il diritto di richiedere la liquidazione dei danni al contraente in conformità all'Articolo 18 di Termini e condizioni generali per l'acquisto di servizi.</p> <p>Se il contraente non completa i servizi entro il periodo di tempo specificato e come stabilito nei termini e condizioni del contratto, IDLO potrà, senza preavviso formale e senza pregiudizio per gli altri rimedi previsti dal contratto, avere diritto a un risarcimento danni per ogni giorno di ritardo nella fornitura e nel completamento dei servizi.</p>
<p>t. Sopralluogo</p>	<p>A pena di esclusione dalla procedura, tutti gli offerenti sono tenuti a partecipare ad una visita del sito.</p> <p>Il verbale del avvenuto sopralluogo sarà rilasciato a ciascun offerente durante la visita del sito e dovrà essere incluso nella documentazione presentata.</p> <p>A tal fine, tutti i potenziali offerenti sono invitati a richiedere una visita del sito (per iscritto) inviando un'email a ospurchasing@idlo.int</p> <p>Le date e gli orari delle visite saranno confermati al ricevimento delle richieste, che devono essere inviate prima del 31 ottobre 2024, ultima data disponibile per le visite.</p> <p>Nessuna dichiarazione verbale rilasciata durante la visita modificherà i termini e le condizioni della RFQ, a meno che non venga specificamente emessa/pubblicata come emendamento alla RFQ.</p>

ALLEGATO B SPECIFICHE TECNICHE

A. Specifiche tecniche per beni e servizi

L'IDLO è alla ricerca della fornitura e dell'installazione dei nuovi corpi illuminanti per la terrazza del secondo piano dell'edificio in Viale Vaticano 106 (di seguito denominati "Lavori").

La descrizione dei Lavori richiesti è come segue:

- Installazione di 4 corpi illuminanti a parete, a forma di lanterna modello e dimensioni indicate nella "Richiesta Offerta", di cui 3 installate utilizzando l'attuale presenza di corrugati ed 1 invece creando una linea sottotraccia derivata dalle linee esistenti, per arrivare alla parete di fronte la porta di accesso al terrazzo (**Allegato 1 - Lampada a forma di lanterna**).
- Installazione di 4 corpi illuminanti a parete, modello e dimensioni indicate nella "Richiesta Offerta", installate sulla parete interna del parapetto utilizzando i corrugati già predisposti (**Allegato 2 - Lampada da parete per esterno**).
- Entrambe le linee di Fm dei corpi illuminanti andranno portate al quadro presente in cucina e dotate di interruttore magnetotermico ed inoltre collegati a due interruttori a parete per accensione e spegnimento in forma distinta.
- Esecuzione di tracce per le nuove linee, comprensive di corrugati diam. 25 mm min. con successiva richiusura e tinteggiatura con pittura al quarzo o pittura per esterno, dello stesso RAL della facciata indicato dalla committenza.
- Esecuzione di cavidotto in PVC diam. min. 25 mm ed installazione di scatole di derivazione IP55 sulle predisposizioni esistenti ed ove necessario con successiva tinteggiatura con RAL uguale a quello della facciata, indicato dalla committenza.
- Installazione di presa a Schuko a parete sotto l'interruttore esterno esistente.

L'elenco completo dei Lavori richiesti con relativi componenti ed arredi, materiali e finiture scelte è presente nell'allegata "Richiesta Offerta" (computo metrico senza prezzi).

B. Durata dei Lavori

Il fornitore dovrà iniziare i Lavori il 20 novembre 2024 e completarli entro il 20 dicembre 2024.

C. Prezzo offerto

Il prezzo offerto deve essere strutturato secondo il computo metrico ("Richiesta Offerta"). Tutti i prezzi devono essere forniti come prezzi senza IVA.

D. Allegati alle "Specifiche tecniche"

1. Computo metrico ("Richiesta Offerta")
2. Allegato 1 - Lampada a forma di lanterna
3. Allegato 2 - Lampada da parete per esterni

E. Servizio Post-Vendita dei Beni

Garanzia su parti e manodopera per un periodo minimo di 2 anni.

**COMPUTO METRICO
"RICHIESTA OFFERTA"**

RICHIESTA OFFERTA

OGGETTO: Lavori di manutenzione ordinaria per installazione di corpi illuminanti nella nostra sede sita in Viale Vaticano, 106

COMMITTENTE: IDLO - International Development Law Organization

Roma, 24/10/2024

IL TECNICO

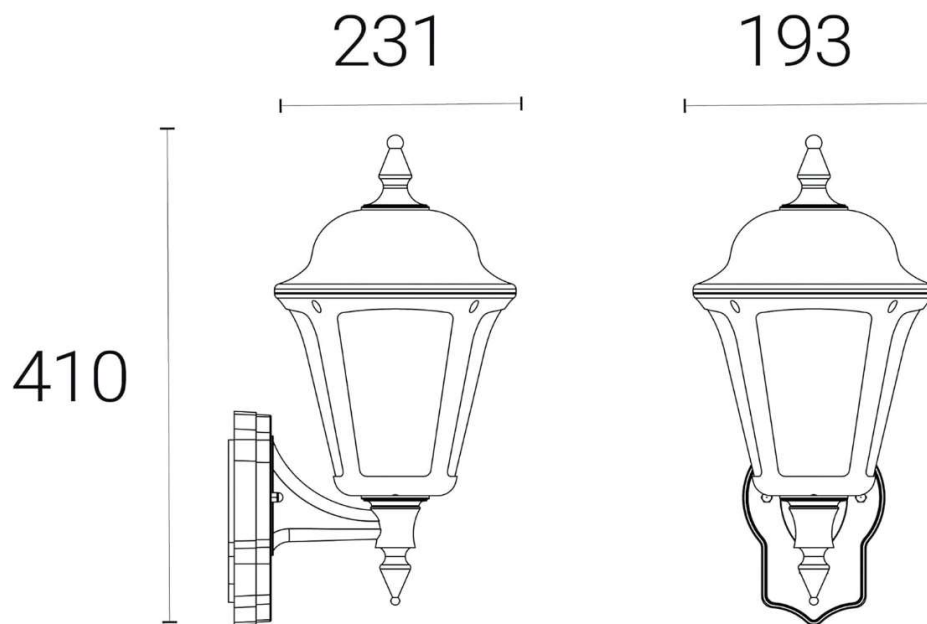
Num.Ord. TARIFFA	DESIGNAZIONE DEI LAVORI	DIMENSIONI				Quantità	IMPORTI	
		par.ug.	lung.	larg.	H/peso		unitario	TOTALE
	R I P O R T O							
	<u>LAVORI A MISURA</u>							
1 NP.01	Fornitura e posa in opera di n. 4 corpi illuminanti con fissaggio a parete, MODELLO: 4lite – Lanterna decorativa IP65 E27 Cod.: 4L2/3412 dimensioni. 410x231x194 mm di colore nero o con modello equivalente con stesso indice di protezione IP65, E27 e stesso design e di colore nero, comprensivo di allaccio alla forza motrice ed all'interruttore di accensione/spengimento, anch'esso fornito e posto in opera ed al quadro elettrico comprensivo di interruttore magnetotermico, fornito anch'esso. Comprensivo di lampadina con tonalità luce a 3000K bianco caldo ed ogni opera accessoria per rendere il lavoro a regola d'arte.					1,00		
	SOMMANO a corpo					1,00		
2 NP.02	Fornitura e posa in opera di n. 4 corpi illuminanti con fissaggio a parete, mod. HAOFU 12W LED cod.: DT-3k con tonalità 3000K bianco caldo, IP65 di colore nero o con modello equivalente con stesso indice di protezione IP65, E27 o LED e stesso design e colore nero, comprensivo di allaccio alla forza motrice, all'interruttore di accensione/spengimento ed al quadro elettrico comprensivo di interruttore magnetotermico, fornito anch'esso. Comprensivo di ogni opera accessoria per rendere il lavoro a regola d'arte.					1,00		
	SOMMANO a corpo					1,00		
3 NP.03	Fornitura e posa in opera di scatola di derivazione esterna in PVC IP55					4,00		
	SOMMANO cadauno					4,00		
4 NP.04	Fornitura e posa in opera di canalina in pvc esterna completa di cravatte di fissaggio a parete. Diam. 25 mm					10,00		
	SOMMANO ml		10,00			10,00		
5 NP.05	Fornitura e posa in opera di presa Schuko con contenitore per esterno IP55 (da installare poco sotto l'interruttore attuale attraverso canalina in PVC)					1,00		
	SOMMANO a corpo					1,00		
6 NP.06	Esecuzione di assistenza muraria per la realizzazione di tracce, comprensivo di ogni opera necessaria per dare un lavor a regola d'arte.					10,00		
	SOMMANO ml		10,00			10,00		
7 NP.06.1	Movimentazione dei materiali di risulta nell'area di cantiere, compreso il calo in basso, carico e trasporto a discarica, compreso gli oneri di discarica (CER 170107) Materiale di risulta dalle tracce					0,30		
	SOMMANO Ton				0,300	0,30		
8	Fornitura e posa in opera di corrugato in PVC diam. 25 mm							
	A R I P O R T A R E							

Num.Ord. TARIFFA	DESIGNAZIONE DEI LAVORI	DIMENSIONI				Quantità	IMPORTI	
		par.ug.	lung.	larg.	H/peso		unitario	TOTALE
	R I P O R T O							
NP.07	10 ml circa SOMMANO a corpo					1,00 1,00		
9 NP.08	Richiusura di tutte le tracce con successiva rasatura e tinteggiatura con pittura al quarzo o prodotto similare (pittura per esterno) delle stesse con uguale RAL della facciata indicato dalla committenza. SOMMANO a corpo					1,00 1,00		
10 NP.09	Tinteggiatura, previo passaggio di primer fissativo di tutte le tubazioni in PVC installate e delle cassette di derivazione in PVC installate, con lo stesso RAL edlle facciata indicato dalla committenza SOMMANO a corpo					1,00 1,00		
11 S01.01.004.0 2.01.b	Ponte su ruote a torre (trabattello) prefabbricato UNI EN 1004 in tubolare di alluminio, base cm 75 x 165, completo di piani di lavoro, botole e scale di accesso ai piani, protezioni, stabilizzatori e quanto altro previsto dalle norme vigenti, carico massimo kg 190. Altezza massima piano di lavoro m 1. Per ogni montaggio e smontaggio in opera. SOMMANO cad					1,00 1,00		
12 S01.01.004.0 2.01.a	Ponte su ruote a torre (trabattello) prefabbricato UNI EN 1004 in tubolare di alluminio, base cm 75 x 165, completo di piani di lavoro, botole e scale di accesso ai piani, protezioni, stabilizzatori e quanto altro previsto dalle norme vigenti, carico massimo kg 190. Altezza massima piano di lavoro m 1. Nolo per ogni mese o frazione del solo materiale. SOMMANO cad					1,00 1,00		
13 S01.04.001.0 2.b	Cartelli di divieto (colore rosso), conformi al D. Lgs. 81/08, in lamiera di alluminio 5/10, con pellicola adesiva rifrangente. Nolo per ogni mese o frazione. Dimensioni mm 270 x 330. Divieto di accesso ai non addetti ai lavori SOMMANO cad					1,00 1,00		
14 S01.04.001.0 8.c	Cartelli riportanti indicazioni associate di avvertimento, divieto e prescrizione, conformi al D. Lgs. 81/08, in lamiera di alluminio 5/10, con pellicola adesiva rifrangente. Nolo per ogni mese o frazione. Dimensioni mm 330 x 500. Caretello con disposizioni generali area di cantiere SOMMANO cad					1,00 1,00		
15 S01.04.004.0 1	Kit leva schegge in valigetta contenente un matita levaschegge Professional, uno specchietto, una lente d'ingrandimento, un flacone di soluzione sterile salina ml 130 con tappo oculare, un bicchierino oculare, una pinza levaschegge inox cm 11,5, due buste garza sterile cm 18 x 40. Fornitura SOMMANO cad					1,00 1,00		
	A R I P O R T A R E							

ALLEGATO 1
LAMPADA A FORMA DI LANTERNA

Allegato 1

MODELLO: 4lite – Lanterna decorativa IP65 E27 Cod.: 4L2/3412 dimensioni. 410x231x194 mm di colore nero o con prodotto equivalente per indice di protezione, forma, colore e caratteristiche.



ALLEGATO 2
LAMPADA DA PARETE PER ESTERNI

Allegato 2

HAOFU 12W LED cod.: DT-3k con tonalità 3000K bianco caldo, IP65 di colore nero o con modello equivalente con stesso indice di protezione IP65, colore, forma e caratteristiche.



**ALLEGATO C
QUOTAZIONE DELL'OFFERENTE**

La Quotazione dovrà essere completata compilando il Computo Metrico ("Richiesta Offerta"), disponibile solo in italiano. Tutti i prezzi devono essere forniti come prezzi senza IVA.

We, the undersigned, hereby accept the IDLO's General Terms and Conditions in full and Payment Policy of payment within 30 days after delivery of service on presentation of complete and correct invoice. We hereby offer to supply the items/provide services listed below in conformity with the specification and requirements of IDLO as per **RFQ NO. HQ-2024-000372**.

Company Name	
Company Full Address	
Authorized Representative	
Date	
Signature	
Stamp	
Contact Person	
Telephone number	
Email address	

Name, position and signature of the Bidder	Bidder's Stamp
<hr/>	
<i>Duly authorised to sign this Bid</i>	
Date:	

ALLEGATO D
IDLO GENERAL TERMS AND CONDITIONS FOR THE PROCUREMENT OF GOODS
OR SERVICES
AND
IDLO SUPPLIER CODE OF CONDUCT

Any quote submission will imply the unconditional acceptance of IDLO General Terms and Conditions for Goods and Services and adherence to the Supplier Code of Conduct.

The documents are available on IDLO Procurement Website:

https://www.idlo.int/sites/default/files/documents/general_terms_and_conditions_f_or_goods_august_2020.pdf

https://www.idlo.int/sites/default/files/documents/general_terms_and_conditions_f_or_services_feb_2022.pdf

<https://www.idlo.int/sites/default/files/documents/idlo-supplier-code-of-conduct.pdf>